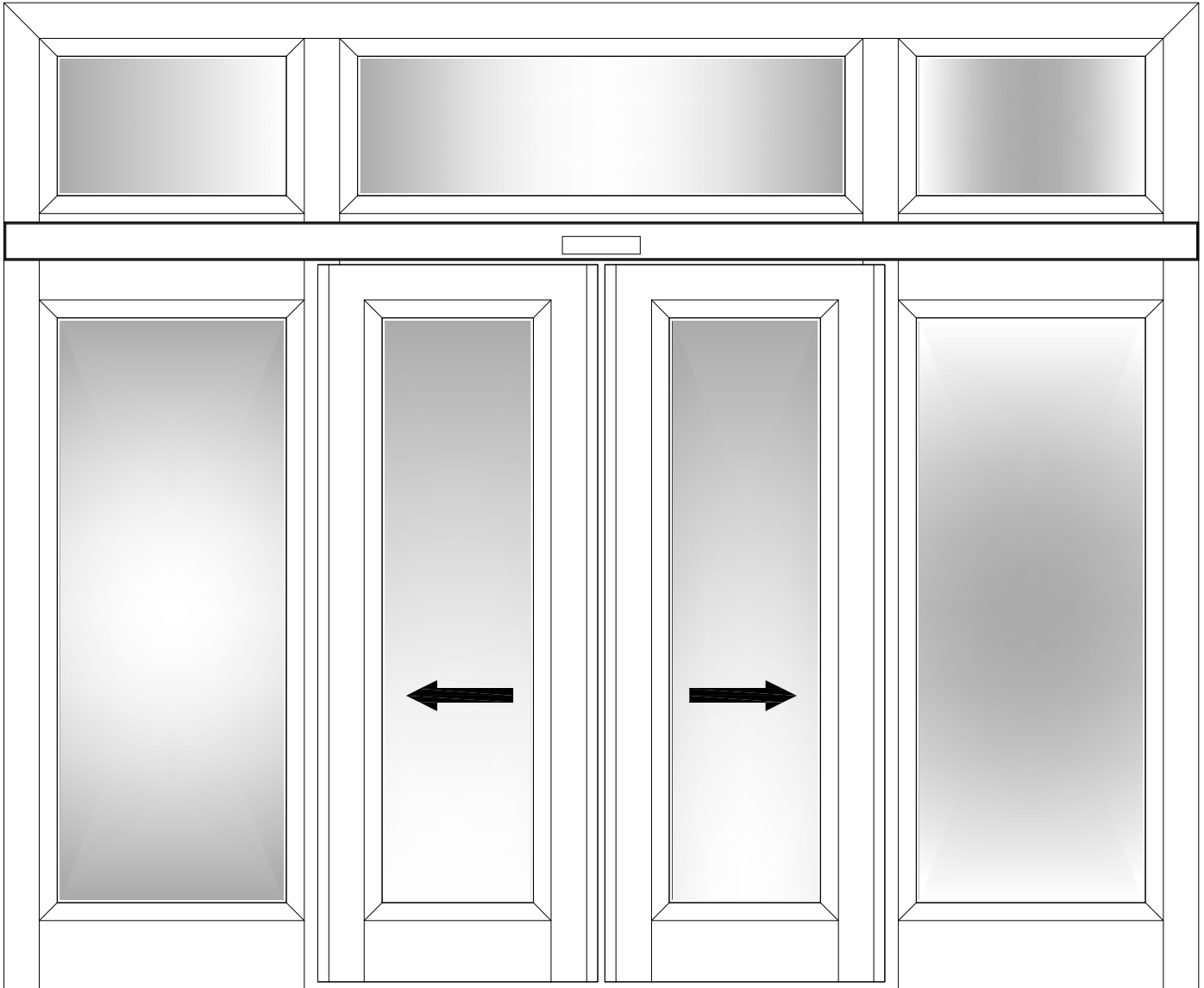
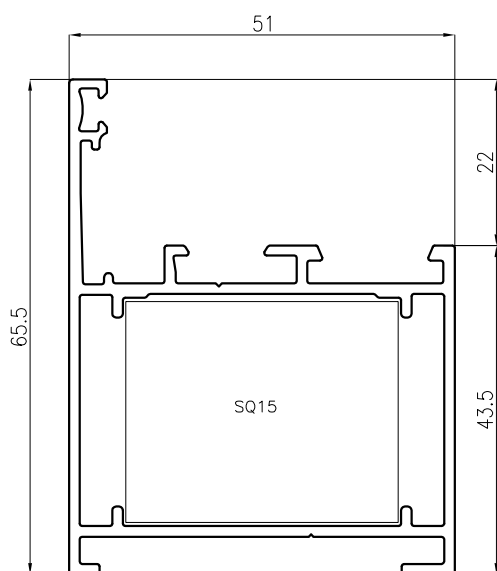


**ETA**

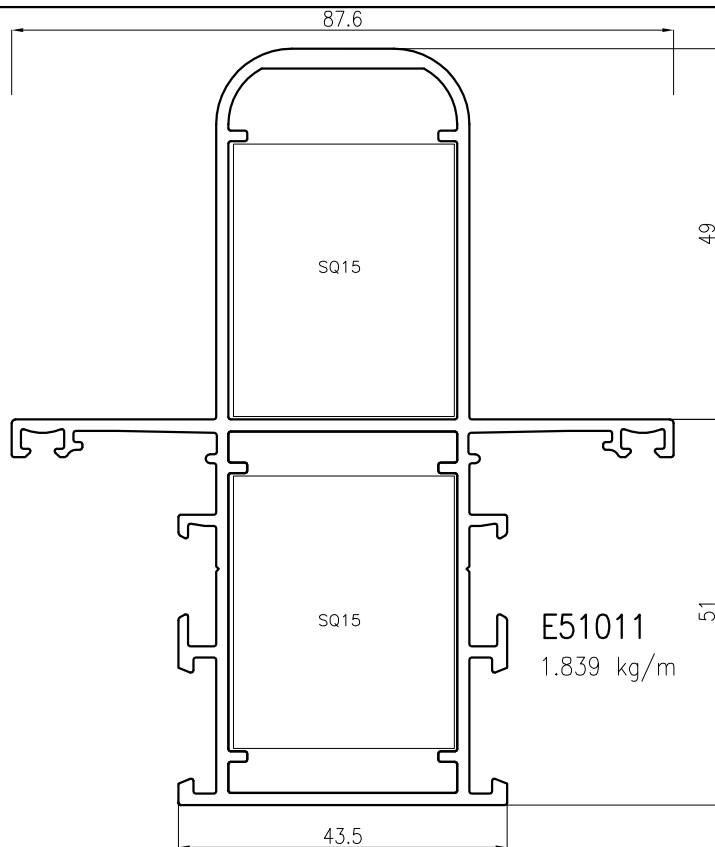
[www.etaspa.net](http://www.etaspa.net)



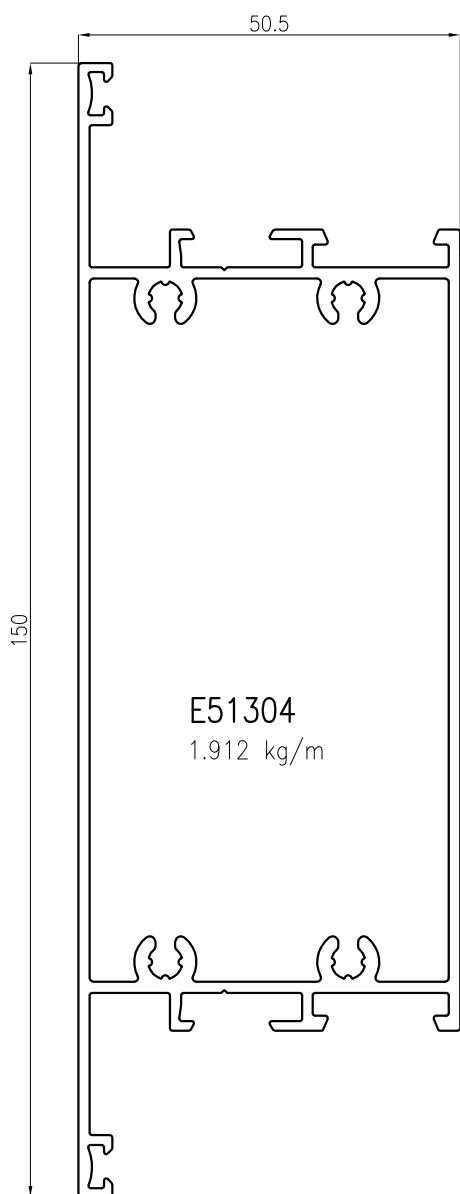
**PORTE AUTOMATICHE 510**



**E51007**  
0.985 kg/m



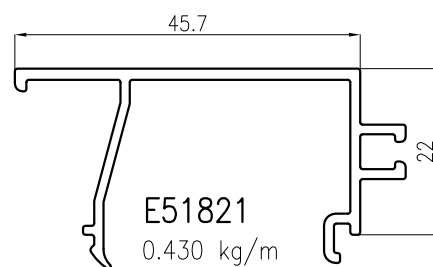
**E51011**  
1.839 kg/m



**E51304**  
1.912 kg/m



**E51303**  
1.806 kg/m



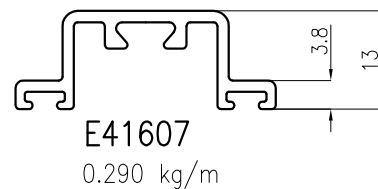
**E51821**  
0.430 kg/m



**E51822**  
0.440 kg/m

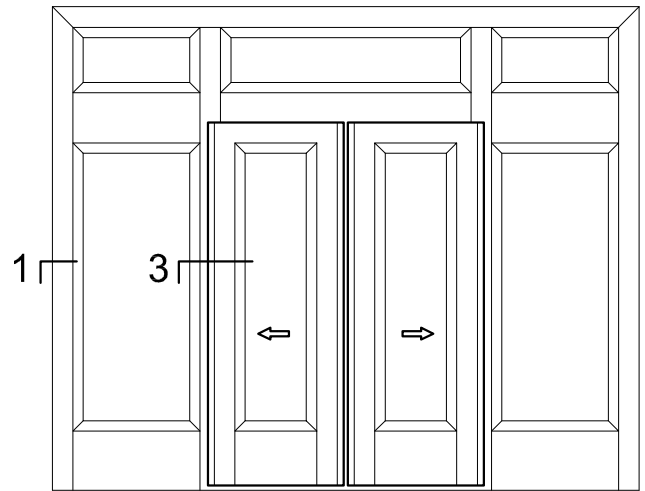


**E51823**  
0.342 kg/m



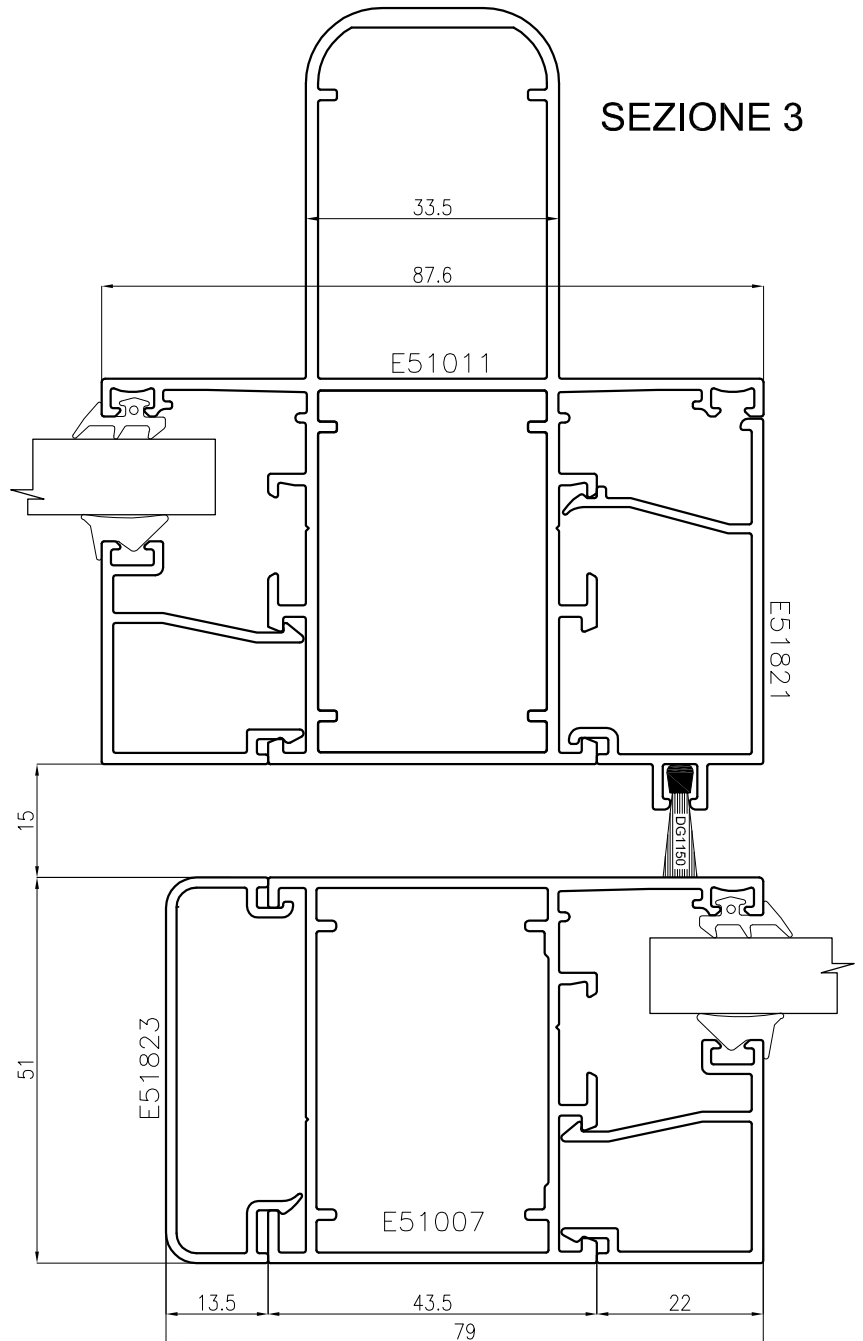
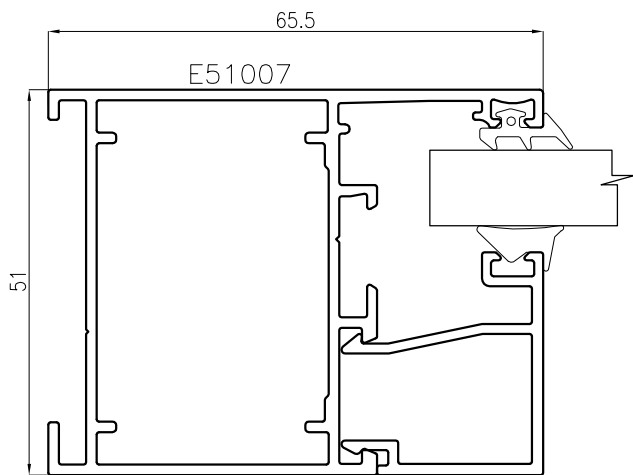
**E41607**  
0.290 kg/m

PER ULTERIORI PROFILI TELAIO  
CONSULTARE IL CATALOGO ETA  
SERIE START 510

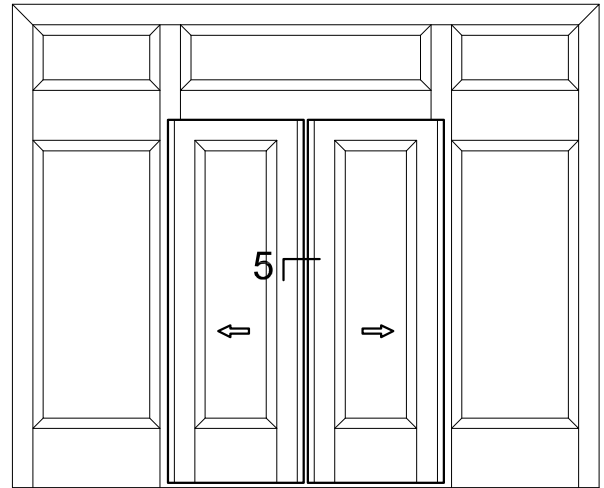


### SEZIONE 1

### SEZIONE 3

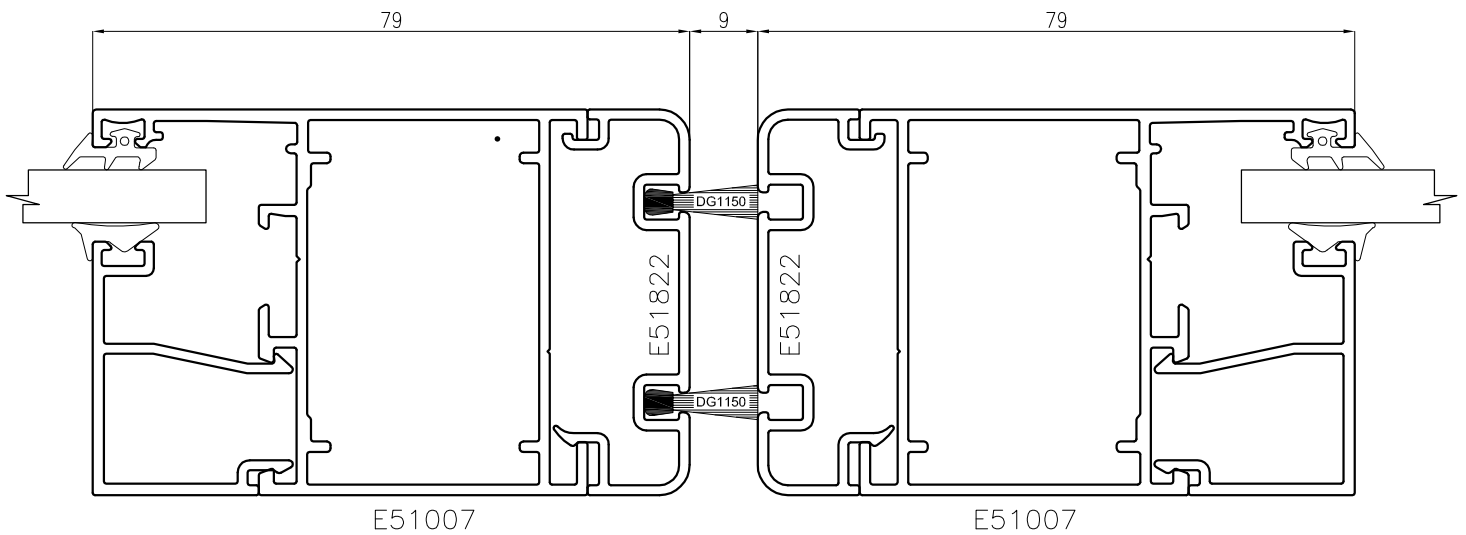


PER ULTERIORI PROFILI TELAIO  
CONSULTARE IL CATALOGO ETA  
SERIE START 510

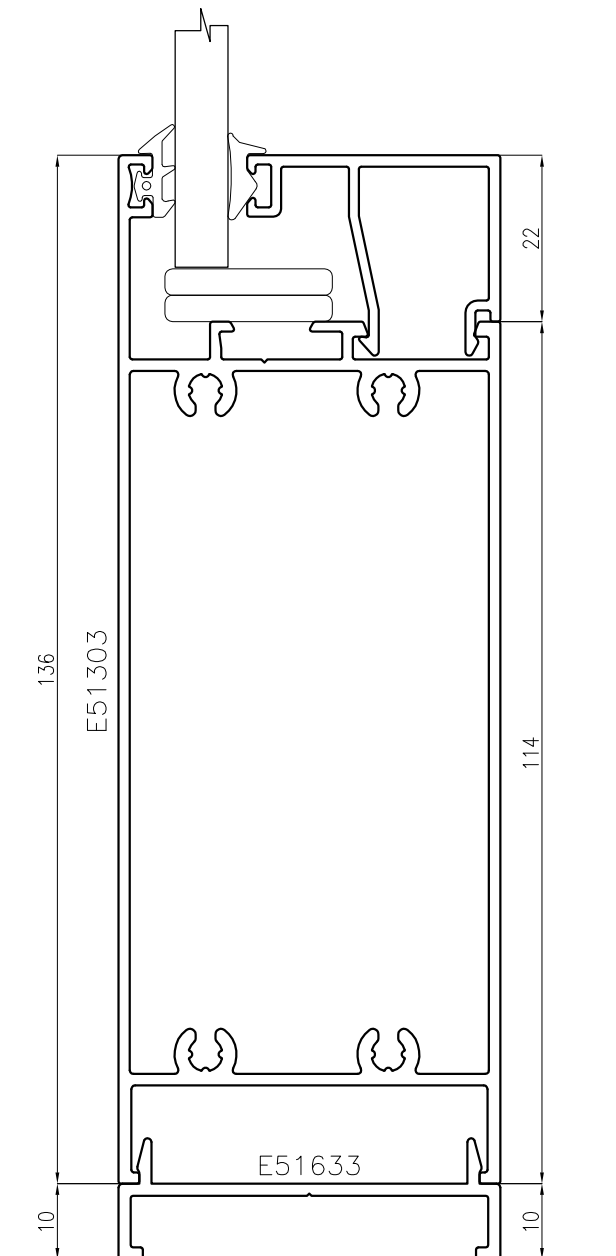
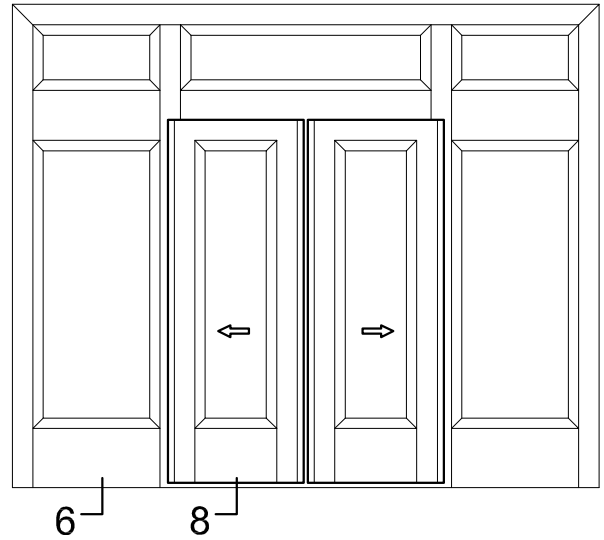


SEZIONE 5

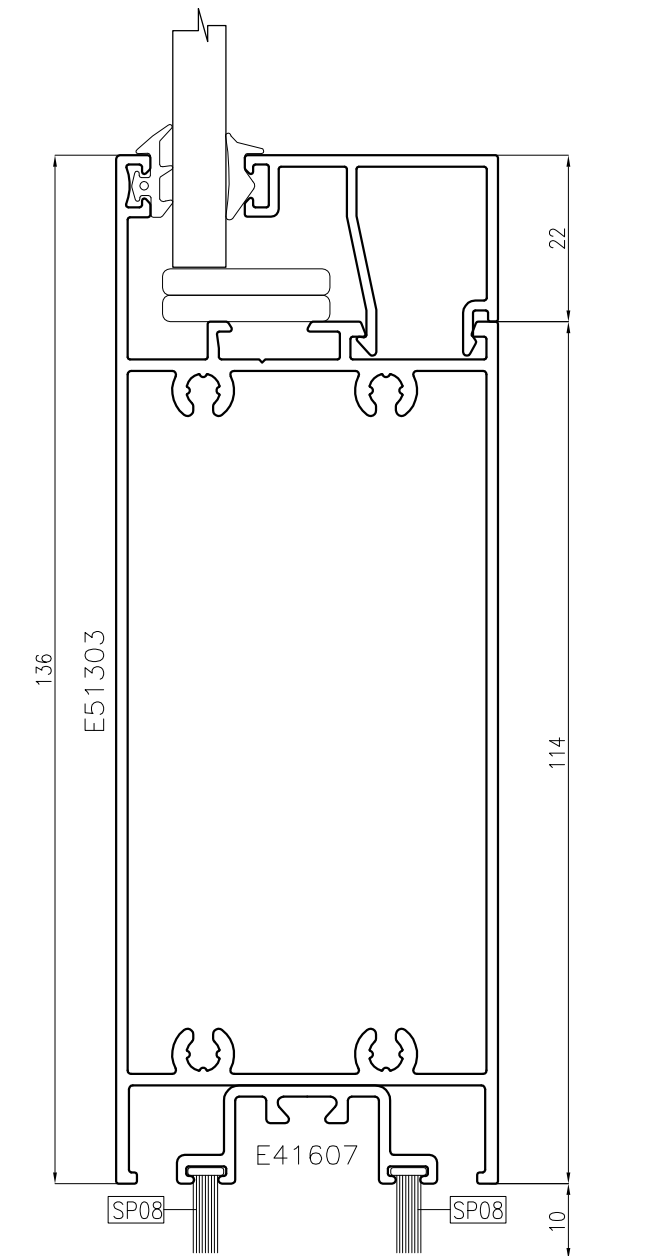
SEZIONE 5



PER ULTERIORI PROFILI TELAIO  
CONSULTARE IL CATALOGO ETA  
SERIE START 510

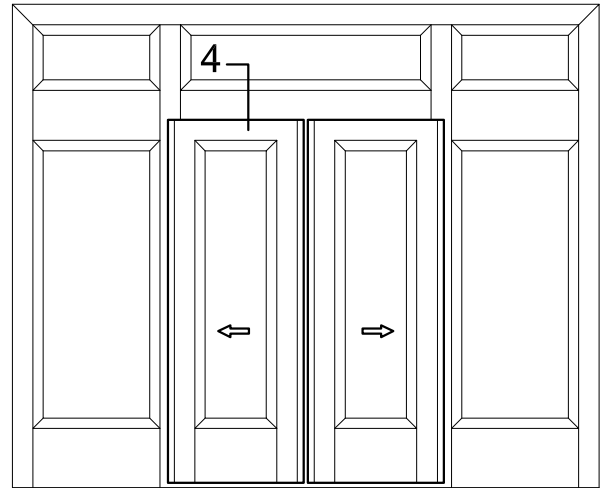


SEZIONE 6

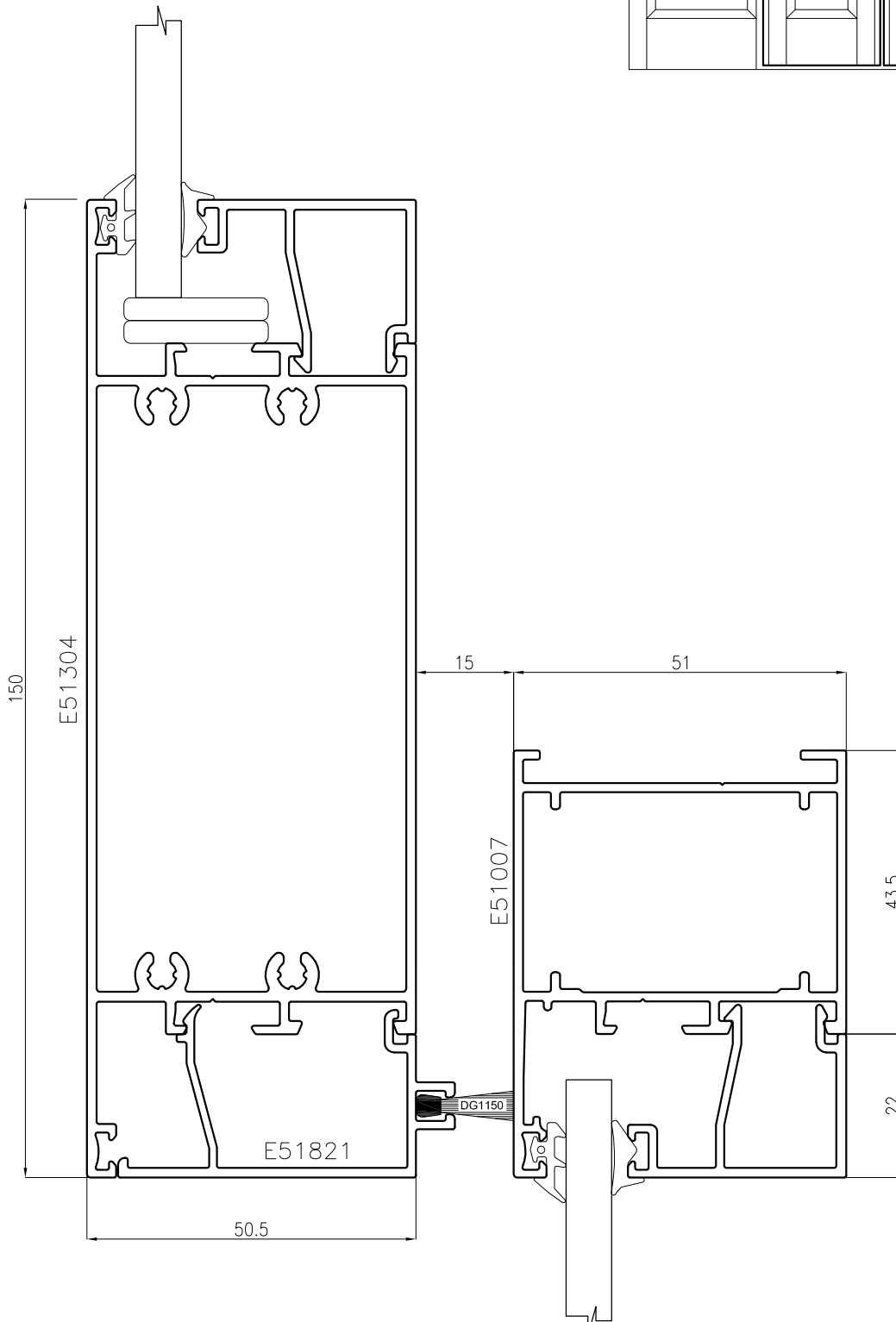


SEZIONE 8

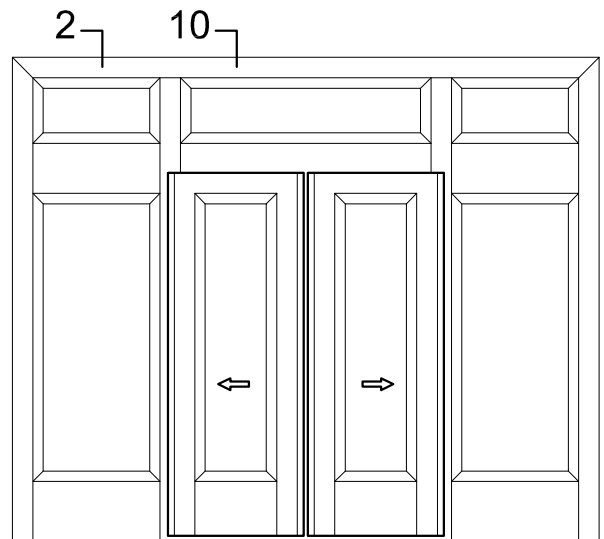
PER ULTERIORI PROFILI TELAIO  
CONSULTARE IL CATALOGO ETA  
SERIE START 510



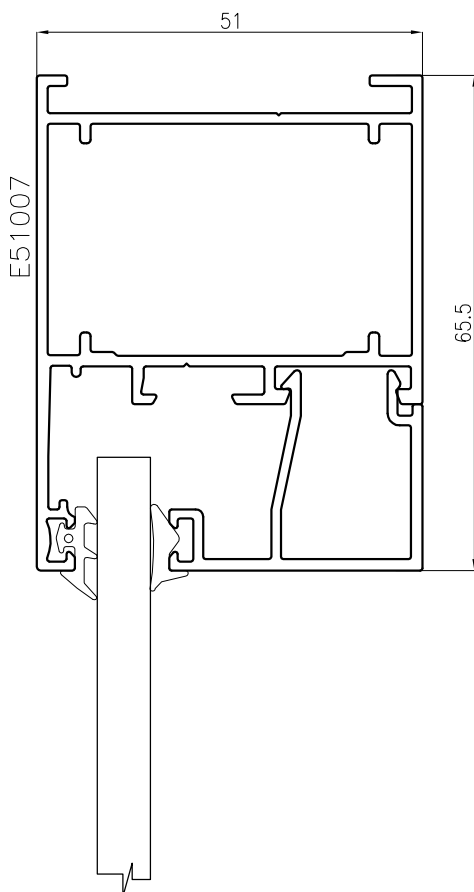
## SEZIONE 4



PER ULTERIORI PROFILI TELAIO  
CONSULTARE IL CATALOGO ETA  
SERIE START 510



### SEZIONE 2



### SEZIONE 10

